

345 → 40  
Załącznik nr 4 do zarządzenia nr 5537/17  
Prezydenta Miasta Gliwice z dnia 19 grudnia 2017 r.  
Marek Jorzębowski  
06 LUT 2018

**BUDŻET OBYWATELSKI -  
WNIOSEK NA REALIZACJĘ ZADANIA JEDNOROCZNEGO**  
(Uwaga! Termin składania wniosków upływa 26 stycznia 2018 r.)

**1. Wnioskodawca\***

Nazwa organu / Nazwa organizacji pozarządowej i numer w Krajowym Rejestrze Sądowym lub innej ewidencji	<del>Rada Osiedla Wójtowa Wieś</del>
Imię i nazwisko / w przypadku organu i organizacji pozarządowej osoby lub osób uprawnionych do reprezentacji	Piotr Wojtas
Adres zamieszkania / w przypadku organizacji pozarządowej adres siedziby i adres do korespondencji	
Rok urodzenia**	
Funkcja (dot. tylko radnych/członków Rad Osiedli, organizacji pozarządowych)	Członek Rady Osiedla Wójtowa Wieś

\* Wnioskodawcy będący radnymi Rady Miasta Gliwice, Rad Osiedli, Młodzieżowej Rady Miasta Gliwice podają tylko imię, nazwisko i funkcję (np. radny Rady Miasta, członek Rady Osiedla, radny Młodzieżowej Rady Miasta). Jeżeli wniosek składa organ (np. Rada Osiedla) należy w tabeli wypełnić pole „Nazwa organu” i dodatkowo w polu „Imię i nazwisko” wpisać dane osoby reprezentującej organ.

\*\* Nie wypełniają: organizacje pozarządowe i radni.

**Dane wnioskodawcy do szybkiego kontaktu w procedurze weryfikacji wniosków**

Numer telefonu i/lub adres e-mail	
-----------------------------------	--

**Uwagi do wnioskodawców:**

1. Dane osobowe (za wyjątkiem imion i nazwisk wnioskodawców składających wnioski w ramach pełnionych funkcji publicznych oraz osób, które wyraziły na to zgodę) nie będą udostępniane w trybie ustawy o dostępie do informacji publicznej.
2. Administratorem danych osobowych jest Prezydent Miasta Gliwice. Każdemu przysługuje prawo wglądu w jego dane, a podanie ich jest dobrowolne, jednak niezbędne w procesie weryfikacji uprawnienia do złożenia wniosku.
3. Brak którejkolwiek z powyższych danych będzie skutkowało odrzuceniem wniosku z przyczyn formalnych.

**2. Nazwa osiedla, na terenie którego ma być realizowane zadanie**

Osiedle Wójtowa Wieś

**Uwagi do wnioskodawców:**

Każdemu z osiedli przyznana została kwota, która może zostać rozdysponowana w procedurze budżetu obywatelskiego. Nie przewidziano odrębnej puli na zadania międzyosiedlowe czy ogólnomiejskie. Pod pojęciem „osiedle” należy rozumieć jednostkę pomocniczą miasta Gliwice utworzoną na mocy uchwały Rady Miasta (a nie nazwy zwyczajowe) – mapa osiedli jest dostępna na stronie internetowej, pod adresem [http://bip.gliwice.eu/samorząd/rady\\_osiedli](http://bip.gliwice.eu/samorząd/rady_osiedli) - wybierając konkretne osiedle można dotrzeć do szczegółowych informacji, w tym spisu ulic objętych granicami danego osiedla.

3. Nazwa spółdzielni lub wspólnoty mieszkaniowej, na terenie której ma być realizowane zadanie (wypełnić w przypadku, gdy zadanie ma być realizowane na terenie należącym do spółdzielni lub wspólnoty mieszkaniowej)

-

4. Proponowana nazwa zadania

Z historią na TY

*Uwagi do wnioskodawców: nazwa zadania może ulec modyfikacji/doprecyzowaniu na etapie sporządzania osiedlowych list zadań, jeżeli w ocenie wydziałów/jednostek weryfikujących będzie to uzasadnione względami informacyjnymi.*

5. Opis zadania (w tym należy doprecyzować miejsce, w którym zadanie ma być realizowane). Jeden wniosek może dotyczyć tylko jednego – spójnego merytorycznie – zadania.

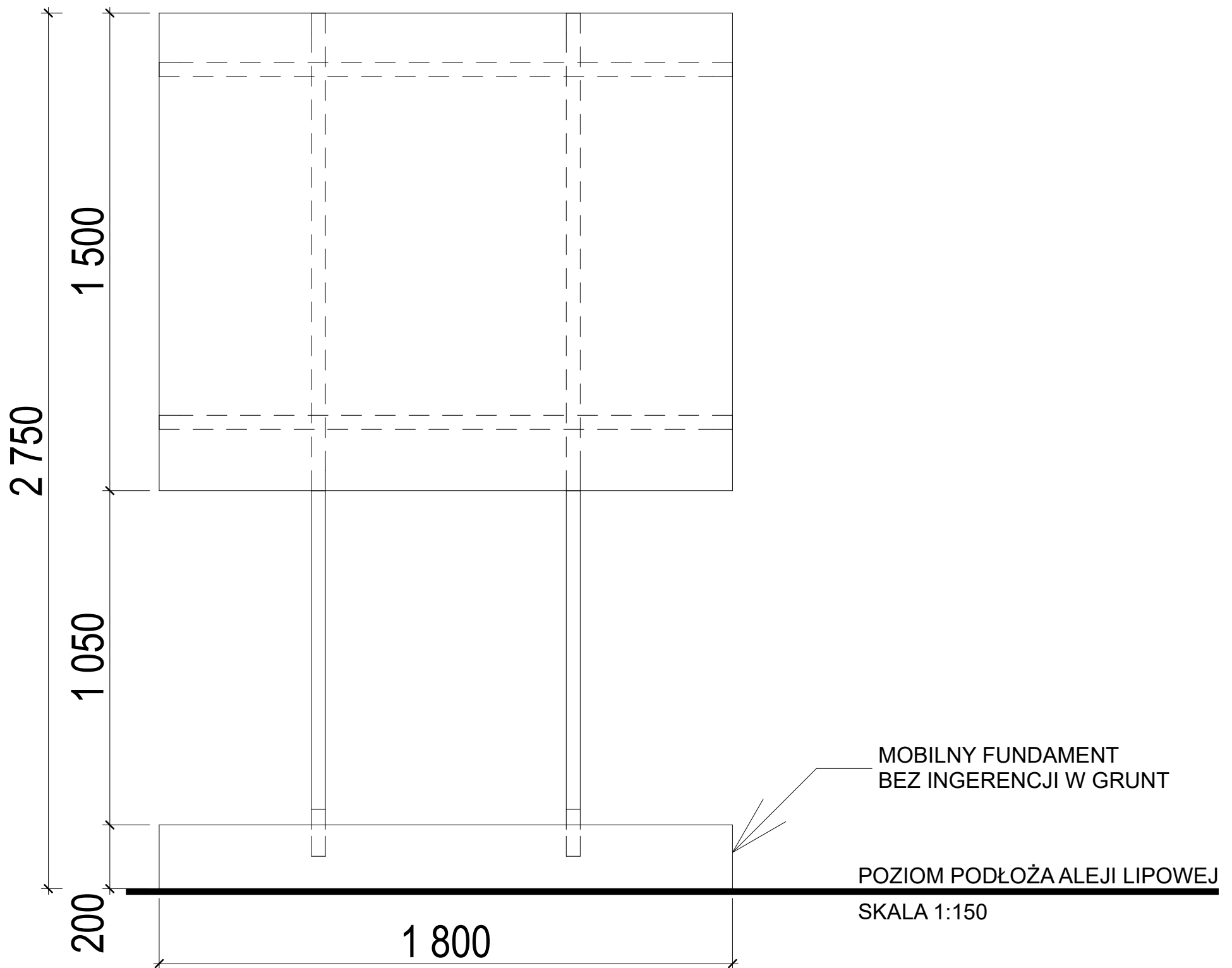
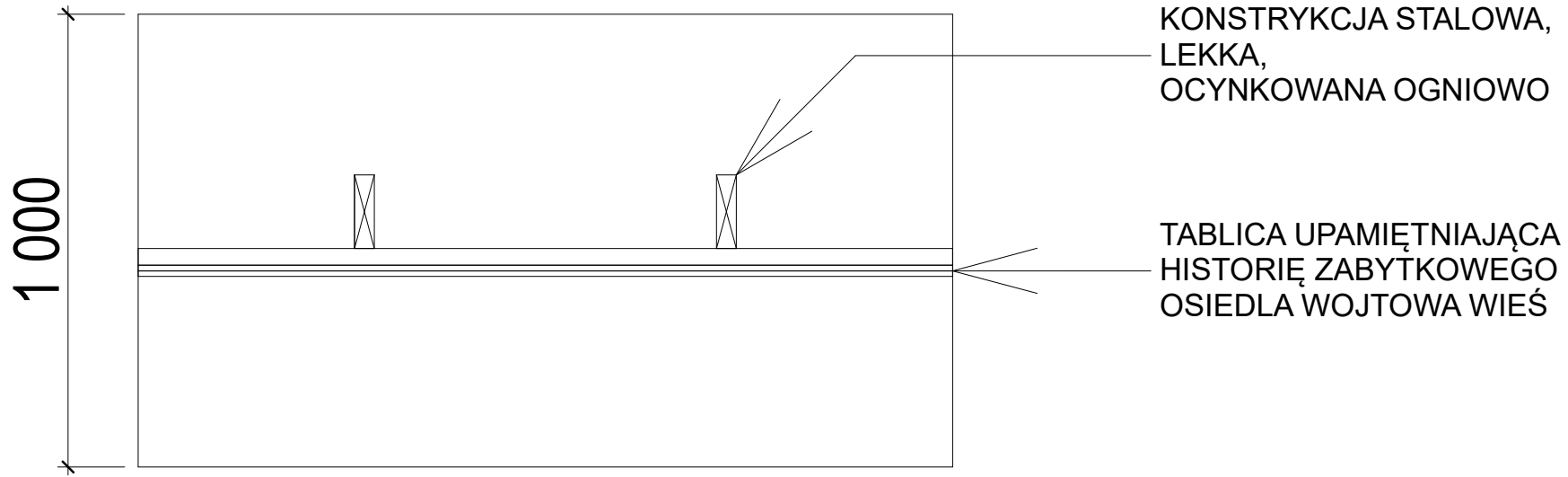
Zaprojektowanie oraz wykonanie i zainstalowanie wzdłuż alejki spacerowej przy ul. Mickiewicza lub w Parku Grunwaldzkim tablic prezentujących historię zabytkowego osiedla Wójtowa Wieś.

**Uwagi do wnioskodawców:**

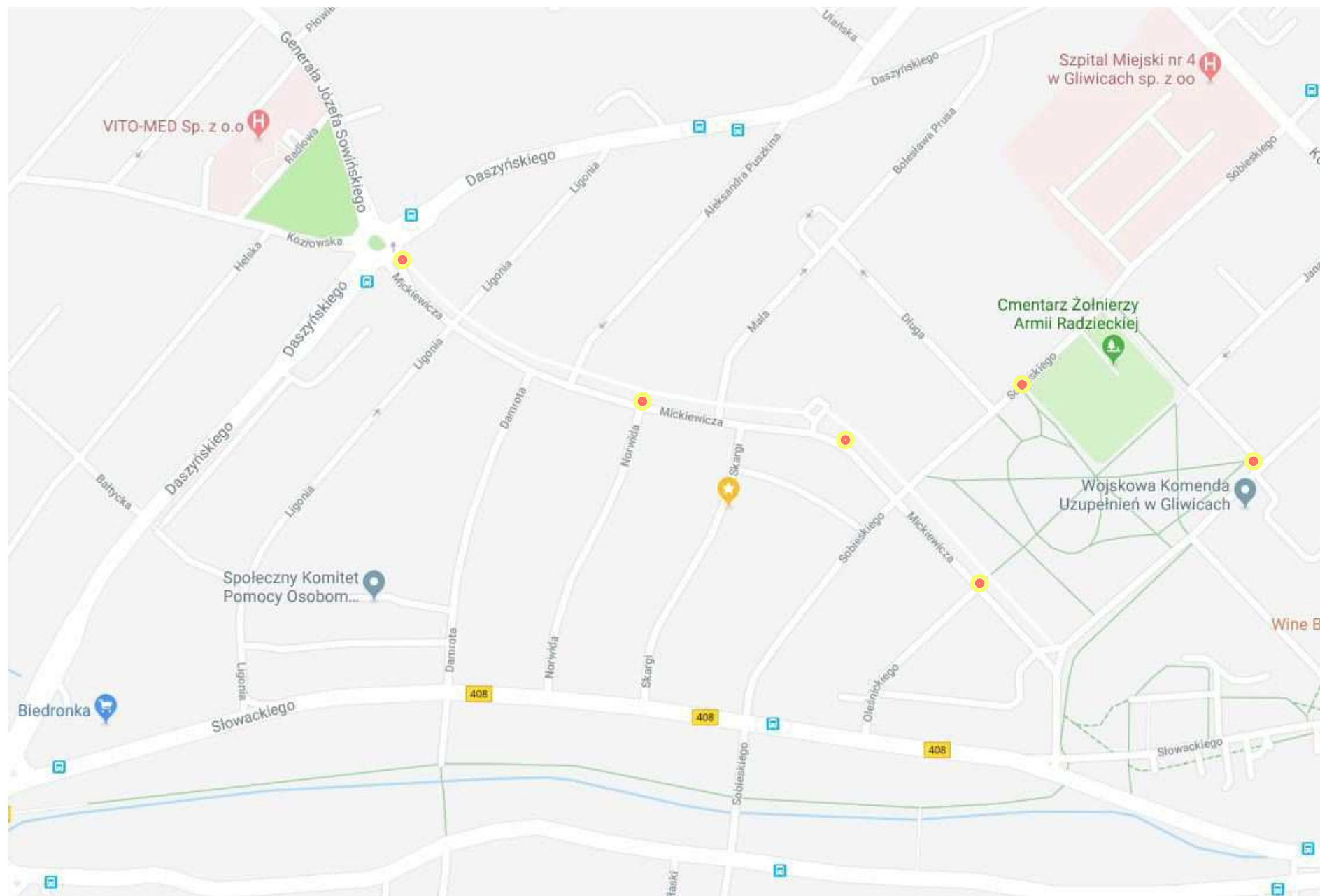
1. Do głosowania mogą zostać skierowane wyłącznie zadania, które w całości mieszczą się w kompetencjach Prezydenta Miasta (np. nie można skutecznie zawioskować o realizację inwestycji lub remontu na terenie nie będącym własnością/w zarządzie miasta Gliwice, za wyjątkiem terenów należących do spółdzielni i wspólnot mieszkaniowych).
  2. Do głosowania mogą zostać skierowane wyłącznie zadania, które są dostępne dla otwartego grona mieszkańców i można je w całości zrealizować w jednym roku budżetowym (np. nie można w ramach budżetu obywatelskiego sfinansować realizacji projektu dla zadania inwestycyjnego, jeżeli całości inwestycji nie można przeprowadzić w roku budżetowym).
  3. Do głosowania mogą zostać skierowane wyłącznie zadania, których wartość szacunkowa nie przekracza kwoty przeznaczonej dla danego osiedla. Wartość szacunkową ustalają wydziały Urzędu/miejskie jednostki organizacyjne na etapie weryfikacji wniosków. Żeby zmniejszyć ryzyko odrzucenia wniosku ze względu na wartość przedsięwzięcia sprawdź przed sporządzeniem wniosku wysokość kwoty przeznaczonej dla Twojego osiedla na stronie internetowej [www.gliwice.eu](http://www.gliwice.eu) pod hasłem „GLIWICKI BUDŻET OBYWATELSKI”. Pod tym samym adresem znajdziesz również informacje o zadaniach zrealizowanych we wcześniejszych latach - pomogą Ci ocenić czy Twój pomysł może zmieścić się w kwocie przeznaczonej dla danego osiedla. Możesz też po prostu zapytać o szacunkową cenę przedsięwzięcia w firmie, która wykonuje takie zlecenia.
6. Uzasadnienie potrzeby realizacji zadania – należy wskazać jaki długotrwały efekt przyniesie realizacja zadania dla mieszkańców osiedla, w szczególności jak wpłynie na poprawę jakości życia w osiedlu

*Osiedle mieszkaniowe zlokalizowane w okolicy ul. Mickiewicza zostało zaprojektowane zgodnie z najnowocześniejszymi europejskimi tendencjami w architekturze i urbanistyce. Zachowały się archiwalne fotografie, które doskonale prezentują historię osiedla. Bardzo ważne jest, by mieszkańcy Gliwic, w szczególności Osiedla Wójtowa Wieś mieli możliwość poznania historii swojej dzielnicy i docenić jej historyczną wartość i aktywnie włączyć się w dbanie o nią i tym samym uczestniczeniu w życiu społecznym.*

# GABARYTY TABLICY

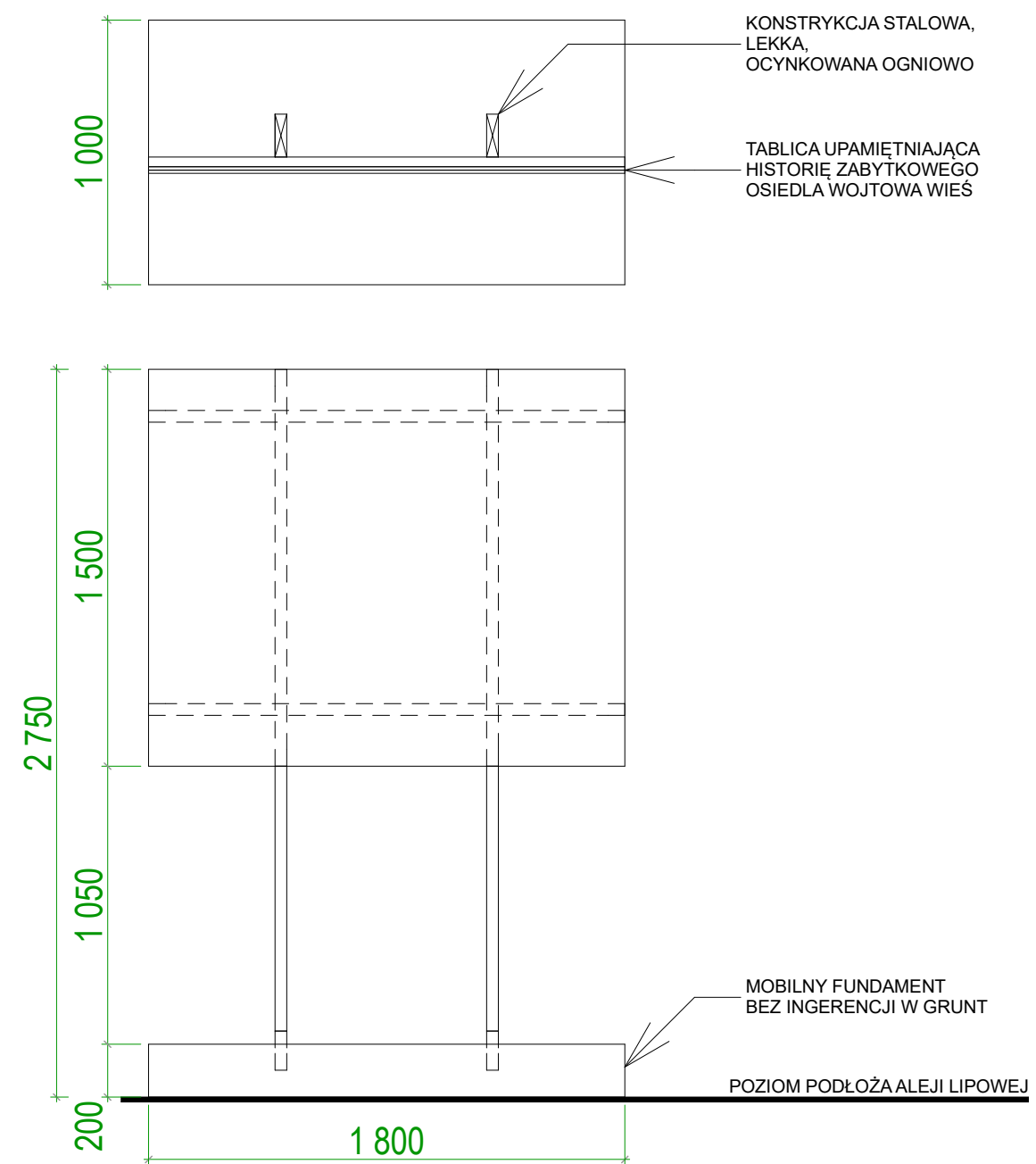


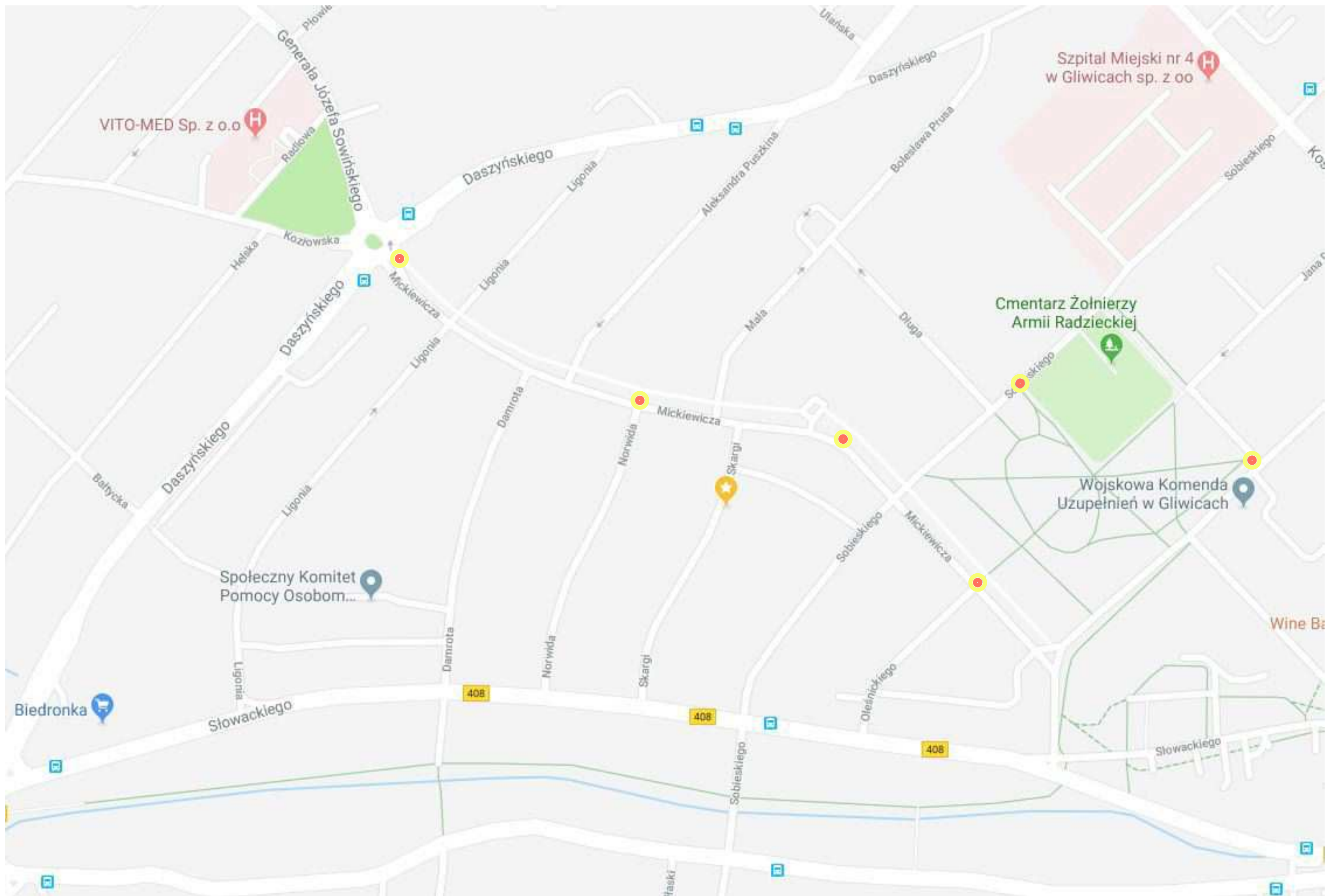
## LOKALIZACJA TABLIC



● PROPONOWANA LOKALIZACJA  
TABLIC PAMIĄTKOWYCH

## GABARYTY TABLICY





 PROPONOWANA LOKALIZACJA  
TABLIC PAMIĄTKOWYCH